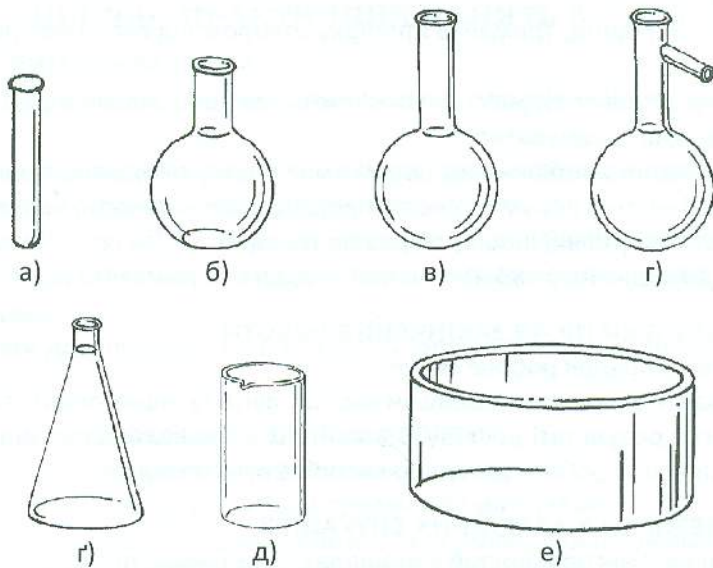
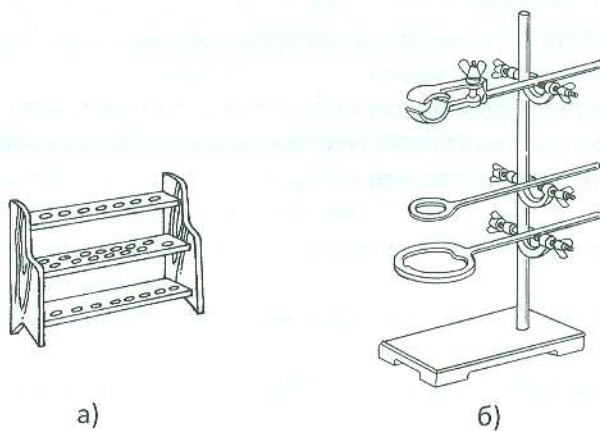


ХІМІЧНИЙ ПОСУД І ЛАБОРАТОРНЕ ПРИЛАДДЯ



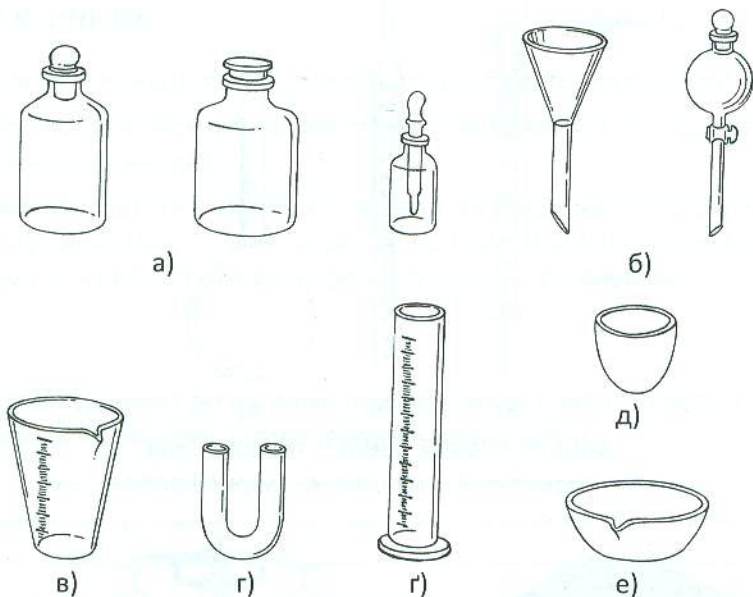
Мал. 1. Хімічний посуд:

а – пробірка; б – плоскодонна колба; в – круглodonна колба; г – колба Вюрца; д – хімічна склянка; е – кристалізатор.



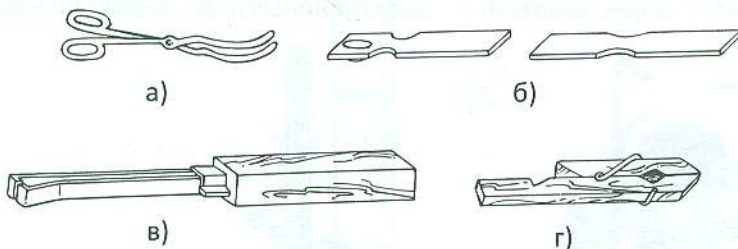
Мал. 2. Лабораторне приладдя:

а – штатив для пробірок; б – штатив лабораторний.



Мал. 3. Хімічний посуд:

а – скляні банки і склянки; **б** – лійки звичайна і крапельна;
в – мензурка; **г** – U-подібна трубка; **г** – циліндр мірний;
д – фарфоровий тигель; **е** – фарфорова чашка.



Мал. 4. Лабораторне приладдя:

а – тигельні щипці; **б** – шпатель і ложечка;
в, г – пробіркотримачі.