

О.І. Вовчишин

КРЕСЛЕННЯ

Зошит для практичних та графічних робіт

8 клас

Видання друге, перероблене і доповнене



ТЕРНОПІЛЬ
НАВЧАЛЬНА КНИГА – БОГДАН

УДК 075.3
ББК 74.263.01
В61

Вовчишин О.І.
В61 Креслення : зошит для практичних та графічних робіт .
8 кл. / О.І. Вовчишин. — 2-ге вид., переробл. і доповн. —
Тернопіль : Навчальна книга — Богдан, 2012. — 80 с.
ISBN 978-966-10-2559-1

ББК 74.263.01
УДК 075.3

*Охороняється законом про авторське право.
Жодна частина цього видання не може бути відтворена
в будь-якому вигляді без дозволу автора чи видавництва.*

Навчальне видання

ВОВЧИШИН Олег Іванович

КРЕСЛЕННЯ

**Зошит для практичних та графічних робіт
8 клас**

Головний редактор *Богдан Будний*
Редактор *Донара Пендзей*
Обкладинка *Світлани Радчук*
Комп'ютерна верстка *Ольги Постумент*

Підписано до друку 25.10.2011. Формат 60х4/8. Папір офсетний.
Гарнітура Таймс. Умовн. друк. арк. 5,58. Умовн. фарбо-відб. 5,58.

Видавництво «Навчальна книга — Богдан»
Свідоцтво про внесення до Державного реєстру видавців
ДК №370 від 21.03.2001 р.

Навчальна книга — Богдан, просп. С. Бандери, 34а, а/с 529, м. Тернопіль, 46008
тел./факс (0352) 52-19-66; 52-06-07; 52-05-48
E-mail: publishing@budny.te.ua, office@bohndan-books.com
www.bohdan-books.com

ISBN 978-966-10-2559-1



9 | 789661 | 025591

© Навчальна книга — Богдан,
майнові права, 2012

УРОК 1.

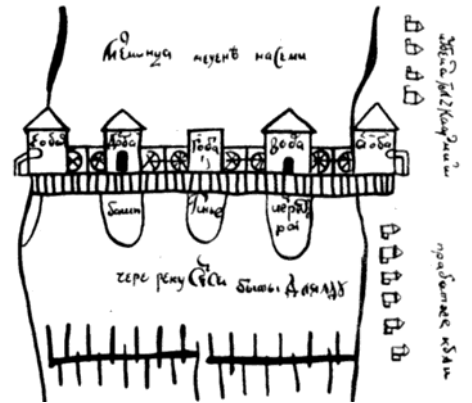
Вступ. Застосування графічних документів у практичній діяльності людей. Історія розвитку креслення. Інструменти та приладдя, необхідні для креслення

Дайте відповідь:

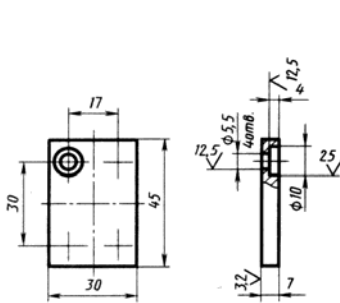
1. У яких галузях народного господарства застосовують креслення? _____

2. Що означає вираз «читати креслення»? _____

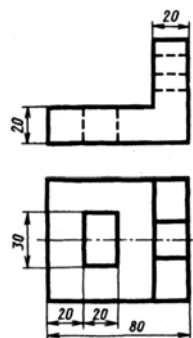
3. На малюнку зображено креслення млина на річці Сем (XII ст.). Для чого на ньому є так багато написів?



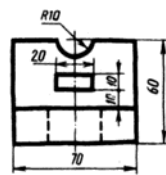
4. Встановіть відповідність між графічними зображеннями та їх назвами.



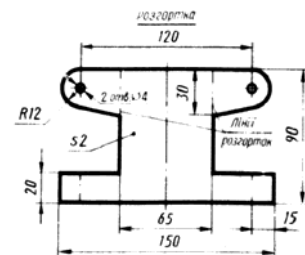
1)



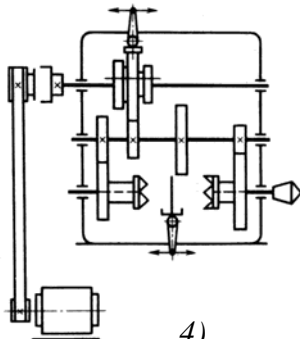
2)



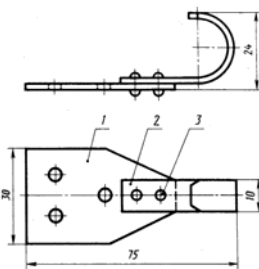
б)



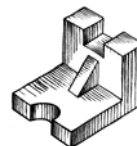
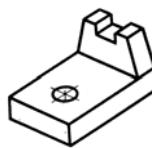
- а) наочне зображення;
- б) технічний малюнок;
- в) схема;
- г) розгортка;
- г) складальне креслення;
- д) ескіз;
- е) креслення.



4)



5)



7)

5. Які ви знаєте креслярські інструменти? _____

6. Чому креслення на початку ХХ ст. почали спрощувати, застосовуючи на них різні умовності та написи? _____

7. Яка має бути висота конуса підструганого олівця? _____

8. Чому необхідно особливо обережно поводитись з робочим ребром лінійок, косинців, рейсшин? _____

Практична робота

Проведіть, користуючись креслярським інструментом, лінії:

а) три паралельні вертикальні (відстань між лініями 5 мм);

б) три паралельні горизонтальні (відстань між лініями 7 мм);

в) дві під кутом 45° одна до одної;

г) дві під кутом 30° одна до одної;

г) дві під кутом 75° одна до одної; та три кола діаметрами 50, 70, 35 мм.

Намагайтесь розмістити їх рівномірно по всій площині відведеного аркуша.

УРОК 15.

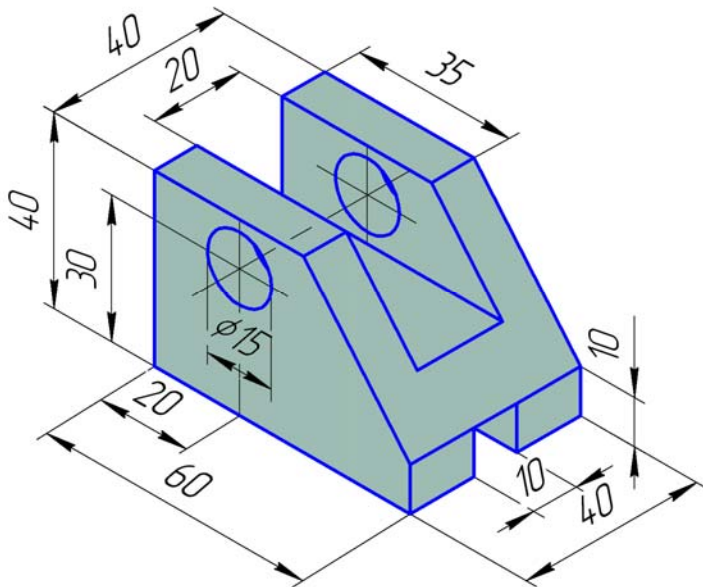
Послідовність побудови виглядів на кресленні. Допоміжна лінія на кресленні

Графічна робота № 4. Побудова виглядів.

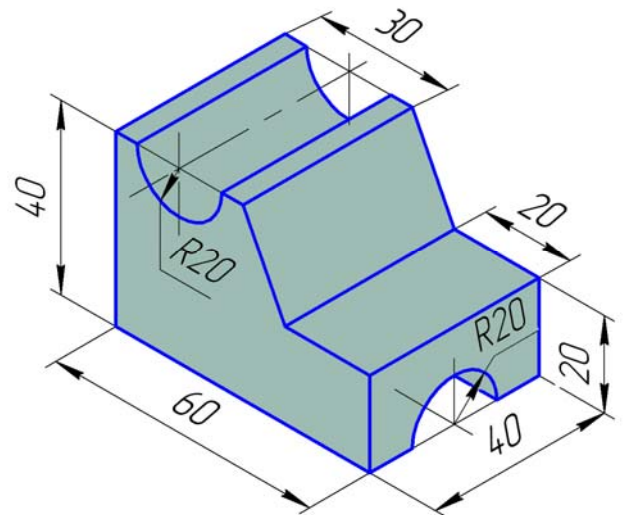
Виконайте креслення одного з варіантів зображень у трьох проекціях, використовуючи послідовність побудови виглядів.

Вказівки до роботи:

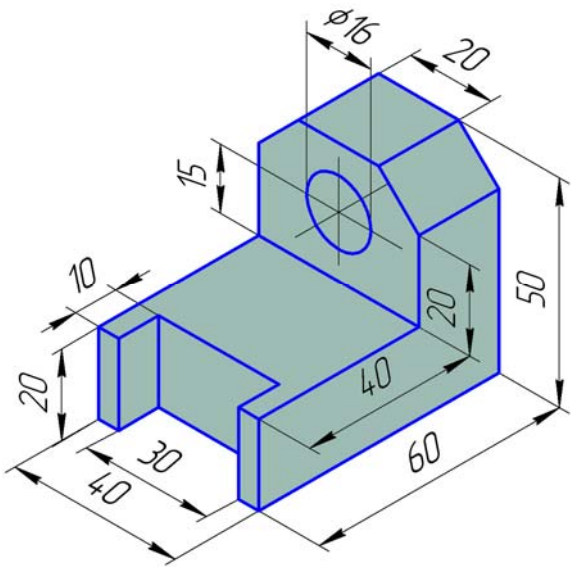
1. Накресліть рамку та таблицю основного напису.
2. Визначте центр робочого поля і проведіть лінії (горизонтальну та вертикальну), розділивши робоче поле аркуша на чотири частини.
3. Проведіть допоміжну лінію під кутом 45° від центра аркуша вправо вниз.
4. Визначте головний та відповідно інші вигляди деталі.
5. Накресліть габаритні прямокутники кожного вигляду тонкою лінією.
6. Накресліть зображення виглядів у кожному з них та проведіть лінії проекційного зв'язку.
7. Проставте розміри деталі.
8. Обведіть лінії видимого контуру суцільною основною лінією.
9. Перевірте виконане креслення.
10. Заповніть основний напис. Назва роботи — «Деталь».



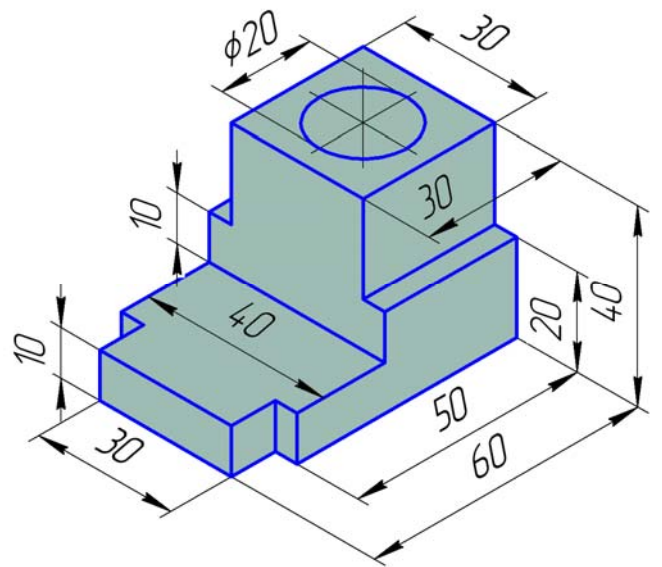
Варіант 1



Варіант 2



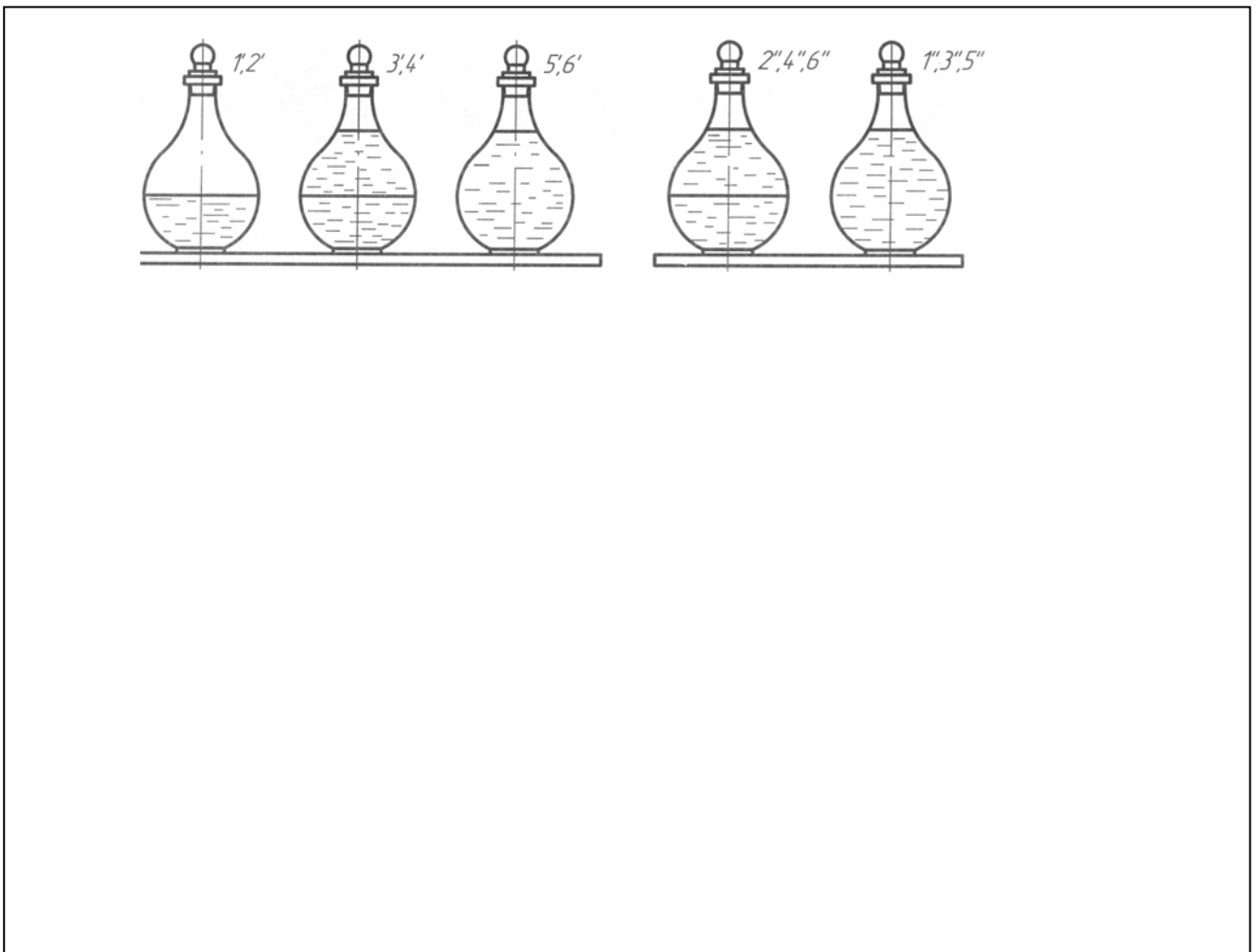
Варіант 3



Варіант 4

Додаткове завдання:

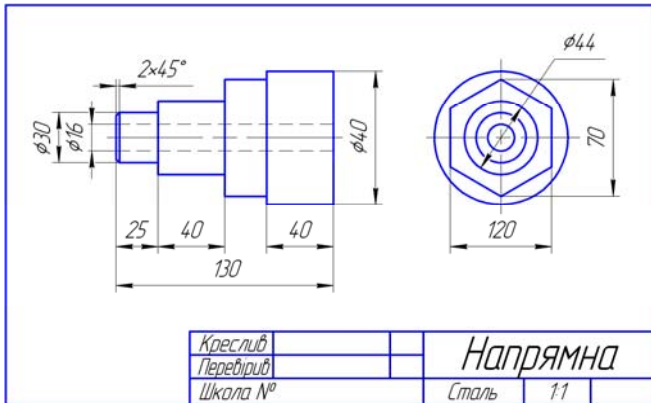
1. Чи є вода у всіх колбах і скільки води в кожній з них?



УРОК 34.

Читання креслень

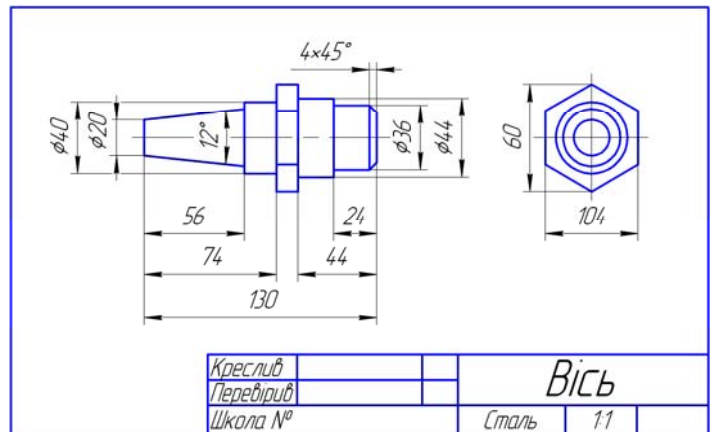
Прочитайте креслення деталей.



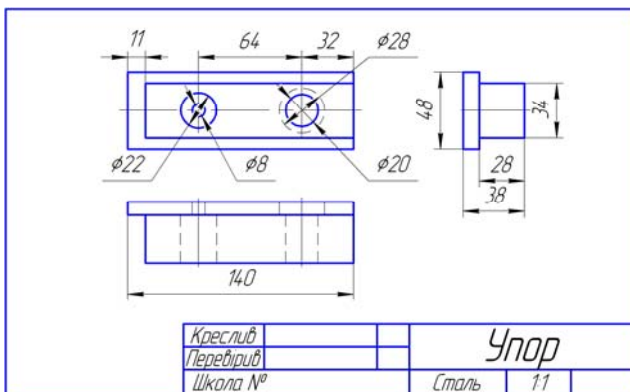
1. _____
2. _____
3. _____
4. _____
5. _____
6. _____

7. _____

1. _____
2. _____
3. _____
4. _____
5. _____
6. _____



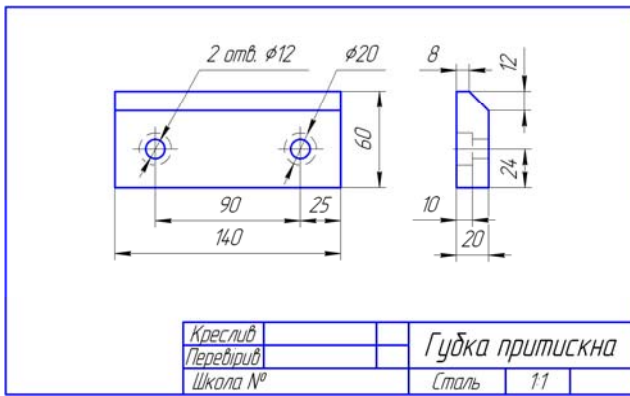
7. _____



1. _____
2. _____
3. _____
4. _____
5. _____

6. _____

7. _____

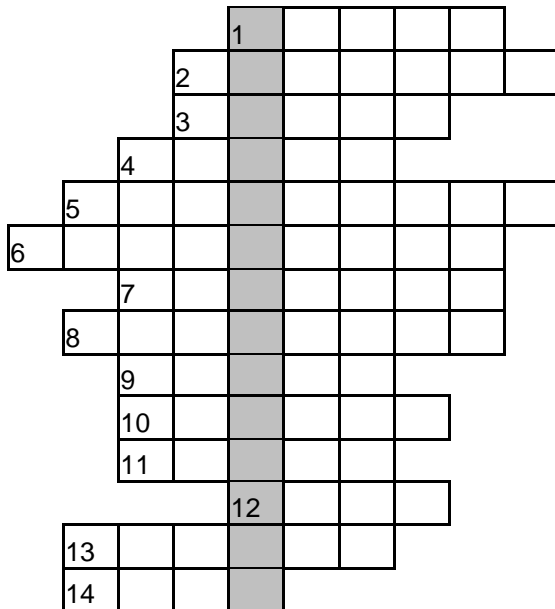


1. _____
2. _____
3. _____
4. _____
5. _____

6. _____
7. _____

НА ДОЗВІЛЛІ

Розв'язавши кросворд, у виділеному стовпчику прочитаєте назву дуже точного вимірного інструменту.



1. Частина лінії, якою позначають осі симетрії.
2. Закінчення розмірної лінії.
3. Скошена поверхня торця циліндричної деталі.
4. Геометричне тіло.
5. Поверхня об'ємної фігури на площині.
6. Наочне зображення деталі на осях проєкцій.
7. Лінія, що обмежує розмірну лінію.
8. Вигляд обмеженого місця поверхні предмета.
9. Креслярське написання букв та цифр.
10. Аркуш креслярського паперу.
11. Креслення, виконане від руки.
12. Похила поверхня деталі.
13. Зображення повернутої до спостерігача видимої частини предмета.
14. Лінія симетричності.